



**Adresse de facturation :**

**Adresse de livraison :** voir adresse de facturation

**Commande**  
**Devis**

N° client : \_\_\_\_\_

Client : \_\_\_\_\_

Date : \_\_\_\_\_

Signature : \_\_\_\_\_

**Commission :**

**Le châssis porte-coque avec système de positionnement.**

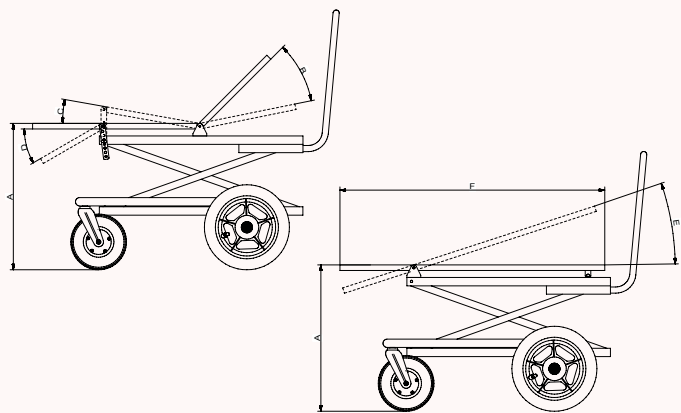
- Réglage en hauteur électrique par interrupteur manuel
- Roues arrière 12" à pneus gonflables avec freins à tambour, roues mobiles 8" en PU
- Accueils universels pour tous les modèles de coques
- Couleur du cadre : blanc aluminium (argent)

• TVA : 5.5% sur châssis et accessoires



**Dimension du châssis en cm**

		<b>système de couchage en trois parties</b>	<b>système de couchage en une parties</b>
<b>A</b>	Hauteur châssis - sol	53 - 79 cm	53 - 79 cm
<b>B</b>	Réglage du dossier	0° - 50°	-
<b>C</b>	Réglage partie assise par paliers	0° - 18°	-
<b>D</b>	Réglage partie jambes	0° - 50°	-
<b>E</b>	Angle d'inclinaison de la surface de couchage	-	0° - 20°
<b>F</b>	Longueur de la fixation de la coque	-	95 cm
	Largeur châssis de base	64 cm	64 cm
	Charge max	100 kg	100 kg
	Poids	44 kg	44 kg

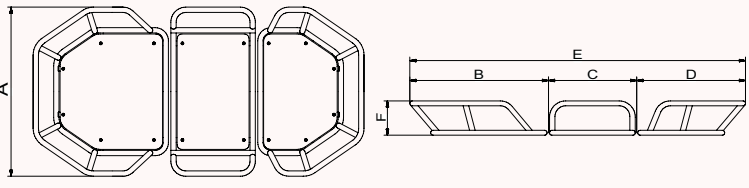


**Châssis modèle de base**

<b>tina.</b> (pour système de couchage en trois parties) avec réglage électrique de l'inclinaison du dossier, angle d'assise réglable par incrément et angle de la partie jambes par vérin		<b>tina.</b> (pour système de couchage en une pièce) avec réglage électrique de l'angle d'inclinaison du plan de couchage	
	Prix / Pièce		Prix / Pièce
<b>40 00 101</b>	4.944 €	<b>40 00 201</b>	4.944 €

**Dimensions - Liegeschalensystem**

		T. 1	T. 2	T. 3	T. 4
<b>A</b>	Largeur	60cm	70cm	70cm	70cm
<b>B</b>	Longueur partie tête	45cm	60cm	75cm	90cm
<b>C</b>	Longueur partie centrale	35cm	35cm	35cm	35cm
<b>D</b>	Longueur partie pieds	35cm	45cm	55cm	65cm
<b>E</b>	Longueur totale	115cm	140cm	165cm	190cm
<b>F</b>	Hauteur	12cm	12cm	12cm	12cm


**Surfaces de couchage**
**Partie tête**


**Note :** T. 4 comprend une poignée de poussée prolongée et un anti-bascule !

	Longueur	Largeur
<b>T. 1</b>	45cm	60cm
<b>T. 2</b>	60cm	70cm
<b>T. 3</b>	75cm	70cm
<b>T. 4</b>	90cm	70cm

**Partie assise**


	Longueur	Largeur
<b>T. 1</b>	35cm	60cm
<b>T. 2-4</b>	35cm	70cm

**Partie jambes**


	Longueur	Largeur
<b>T. 1</b>	35cm	60cm
<b>T. 2</b>	45cm	70cm
<b>T. 3</b>	55cm	70cm
<b>T. 4</b>	65cm	70cm

**i** Une modification sur mesure est possible.

	Prix / Pièce
T. 1 <b>(40 01 102)</b>	359 €
T. 2 <b>(40 02 102)</b>	359 €
T. 3 <b>(40 03 102)</b>	359 €
T. 4 <b>(40 04 102)</b>	762 €

**i** Une modification sur mesure est possible.

	Prix / Pièce
T. 1 <b>(40 01 103)</b>	230 €
T. 2-4 <b>(40 02 103)</b>	230 €

**i** Une modification sur mesure est possible.

	Prix / Pièce
T. 1 <b>(40 01 104)</b>	359 €
T. 2 <b>(40 02 104)</b>	359 €
T. 3 <b>(40 03 104)</b>	359 €
T. 4 <b>(40 04 104)</b>	359 €

**Matelas**

**Matelas sous vide** – pour tina. y compris valve et pompe électrique à bouton marche/arrêt



	Longueur	Largeur
<b>T. 1</b>	ca. 125cm	ca. 65cm
<b>T. 2</b>	ca. 150cm	ca. 75cm
<b>T. 3</b>	ca. 175cm	ca. 75cm
<b>T. 4</b>	ca. 200cm	ca. 80cm

**Housse en tissu respirant**  
doublé de tissu d'écartement  
(pour le matelas sous vide  
ci-contre)

**Matelas de positionnement** – avec bordure en mousse



	Longueur	Largeur
<b>T. 1</b>	115cm	60cm
<b>T. 2</b>	140cm	70cm
<b>T. 3</b>	165cm	70cm
<b>T. 4</b>	190cm	70cm

**i** Une modification sur mesure est possible !

	Prix / Pièce	Prix / Pièce	Prix / Pièce
T. 1 <b>(41 01 202)</b>	3.002 €	pour T. 1 <b>(41 01 201)</b> 361 €	T. 1 <b>(40 01 105)</b> 741 €
T. 2 <b>(41 02 202)</b>	3.002 €	pour T. 2 <b>(41 02 201)</b> 361 €	T. 2 <b>(40 02 105)</b> 741 €
T. 3 <b>(41 03 202)</b>	3.002 €	pour T. 3 <b>(41 03 201)</b> 361 €	T. 3 <b>(40 03 105)</b> 741 €
T. 4 <b>(41 04 202)</b>	3.002 €	pour T. 4 <b>(41 04 201)</b> 361 €	T. 4 <b>(40 04 105)</b> 847 €

**Accessoires**

**Extension de la poignée de poussée si la longueur de la tête de lit est supérieure à 75 cm** (Inclus avec la taille 4)

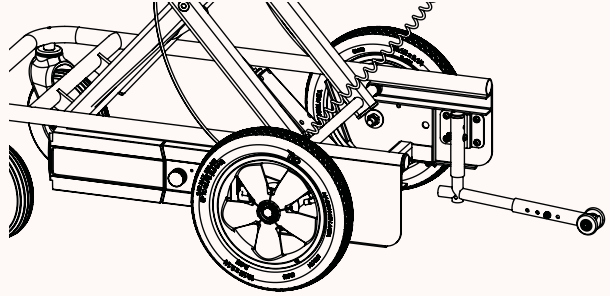


Supplément / Pièce

**40 00 120**

149 €

**Anti-bascule** – pivotant et réglable en hauteur (Inclus avec la taille 4)



Prix / Pièce

**40 00 140**

255 €

**Accessoires**

**Surface de stockage des unités d'approvisionnement** – réglable en hauteur, avec des fentes pour les sangles (25mm) afin de sécuriser les unités d'approvisionnement  
 (La surface de stockage des unités d'approvisionnement n'est disponible qu'en combinaison avec l'extension de la poignée de poussée)



<b>Largeur</b>	43 cm
<b>Profondeur</b>	40 cm
	Prix / Pièce
<b>40 09 011</b>	371 €

**Porte perfusion** – télescopique



Prix / Pièce

**40 00 010**

237 €

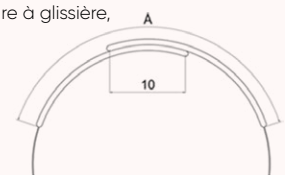
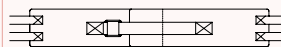
**Accessoires**

**Préparation du châssis pour le montage d'un moteur E-Fix 12"**

**Montage du moteur E-Fix compris dans la livraison**

**Grand coussin de positionnement**

**Ceinture de sécurité large** – ceinture à glissière, à fixer sur le châssis



Veillez mentionner la longueur totale (A) souhaitée : \_\_\_\_ cm

Prix net

**40 00 130**

213 €

Prix net

**40 00 131**

161 €

Prix / Pièce

**40 00 005**

164 €

Prix / Pièce

**40 00 009**

230 €