



**Adresse de facturation :**

**Adresse de livraison :** voir adresse de facturation

**Commande**  
**Devis**

N° client : \_\_\_\_\_

Client : \_\_\_\_\_

Date : \_\_\_\_\_

Signature : \_\_\_\_\_

**Commission :**

**Le châssis porte-coque avec système de positionnement.**

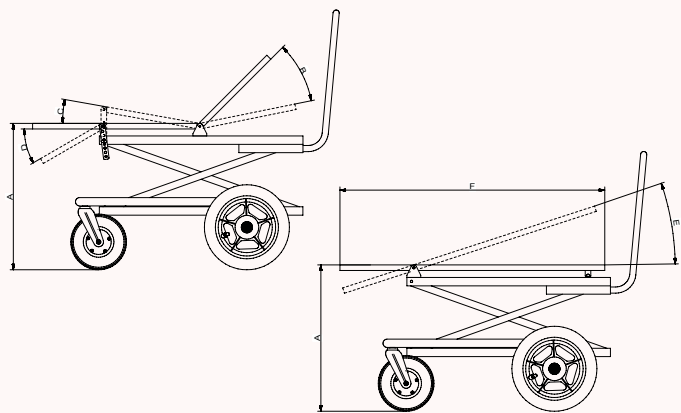
- Réglage en hauteur électrique par interrupteur manuel
- Roues arrière 12" à pneus gonflables avec freins à tambour, roues mobiles 8" en PU
- Accueils universels pour tous les modèles de coques
- Couleur du cadre : blanc aluminium (argent)

• TVA : 5.5% sur châssis et accessoires



**Dimension du châssis en cm**

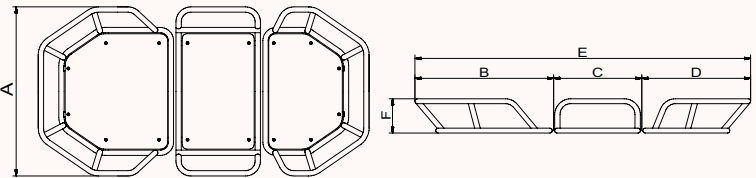
		<b>système de couchage en trois parties</b>	<b>système de couchage en une parties</b>
<b>A</b>	Hauteur châssis - sol	53 - 79 cm	53 - 79 cm
<b>B</b>	Réglage du dossier	0° - 50°	-
<b>C</b>	Réglage partie assise par paliers	0° - 18°	-
<b>D</b>	Réglage partie jambes	0° - 50°	-
<b>E</b>	Angle d'inclinaison de la surface de couchage	-	0° - 20°
<b>F</b>	Longueur de la fixation de la coque	-	95 cm
	Largeur châssis de base	64 cm	64 cm
	Charge max	100kg	100kg
	Poids	44kg	44kg



**Châssis modèle de base**

<b>tina.</b> (pour système de couchage en trois parties) avec réglage électrique de l'inclinaison du dossier, angle d'assise réglable par incrément et angle de la partie jambes par vérin	Prix / Pièce	<b>tina.</b> (pour système de couchage en une pièce) avec réglage électrique de l'angle d'inclinaison du plan de couchage	Prix / Pièce
<b>4000101</b>	5.600 €	<b>4000201</b>	5.600 €

**Dimensions - système de positionnement**

		T. 2	T. 3	T. 4	
<b>A</b>	Largeur	70 cm	70 cm	70 cm	
<b>B</b>	Longueur partie tête	60 cm	75 cm	90 cm	
<b>C</b>	Longueur partie centrale	35 cm	35 cm	35 cm	
<b>D</b>	Longueur partie pieds	45 cm	55 cm	65 cm	
<b>E</b>	Longueur totale	140 cm	165 cm	190 cm	
<b>F</b>	Hauteur	12 cm	12 cm	12 cm	

**Surfaces de couchage**
**Partie tête**


**Note :** T. 4 comprend une poignée de poussée prolongée et un anti-bascule !

	Longueur	Largeur
<b>T. 2</b>	60 cm	70 cm
<b>T. 3</b>	75 cm	70 cm
<b>T. 4</b>	90 cm	70 cm

**Partie assise**


	Longueur	Largeur
<b>T. 2-4</b>	35 cm	70 cm

**Partie jambes**


	Longueur	Largeur
<b>T. 2</b>	45 cm	70 cm
<b>T. 3</b>	55 cm	70 cm
<b>T. 4</b>	65 cm	70 cm

**i** Une modification sur mesure est possible.

	Prix / Pièce		Prix / Pièce		Prix / Pièce
T. 2 <b>(40 02 102)</b>	407 €	T. 2-4 <b>(40 02 103)</b>	261 €	T. 2 <b>(40 02 104)</b>	407 €
T. 3 <b>(40 03 102)</b>	407 €			T. 3 <b>(40 03 104)</b>	407 €
T. 4 <b>(40 04 102)</b>	863 €			T. 4 <b>(40 04 104)</b>	407 €

**Matelas**

**Matelas sous vide** – pour tina. y compris valve et pompe électrique à bouton marche/arrêt



	Longueur	Largeur
<b>T. 2</b>	env. 150 cm	env. 75 cm
<b>T. 3</b>	env. 175 cm	env. 75 cm
<b>T. 4</b>	env. 200 cm	env. 80 cm

**Housse en tissu respirant** avec doublure en tissu de séparation (pour le matelas sous vide ci-contre)

**Choix de la couleur :**

- Noir **(9100 105)**
- Gris **(9100 092)**
- Bleu foncé **(9100 088)**

(Le noir est la configuration standard, sauf indication contraire)

**Matelas de positionnement (contournable avec guidage latéral) remplissage** en billes de polystyrène et en mousse souple

**Housse** en tissu bi-élastique avec revêtement en polyuréthane :

- imperméable
- respirant
- lavable et désinfectable par essuyage
- dessous antidérapant

y compris housse lavable en tissu Flexi & un coussin de positionnement (set de 2)

	Longueur	Largeur
<b>T. 2</b>	env. 150 cm	env. 75 cm
<b>T. 3</b>	env. 175 cm	env. 75 cm
<b>T. 4</b>	env. 200 cm	env. 80 cm

**Housse tricot bleu océan** (pour le matelas de positionnement ci-contre)




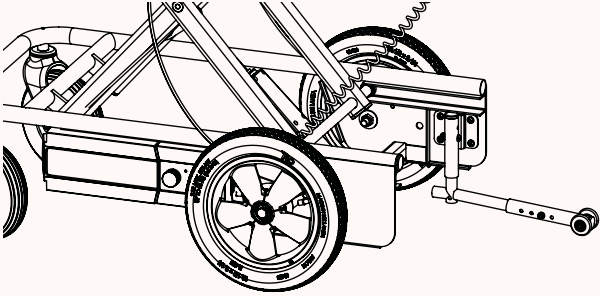
**i** Une modification sur mesure est possible.

	Prix / Pièce		Prix / Pièce		Prix / Pièce
T. 2 <b>(41 02 202)</b>	3.401 €	pour T. 2 <b>(41 02 201)</b>	409 €	T. 2 <b>(41 02 207)</b>	927 €
T. 3 <b>(41 03 202)</b>	3.401 €	pour T. 3 <b>(41 03 201)</b>	409 €	T. 3 <b>(41 03 207)</b>	927 €
T. 4 <b>(41 04 202)</b>	3.401 €	pour T. 4 <b>(41 04 201)</b>	409 €	T. 4 <b>(41 04 207)</b>	1.045 €

**Accessoires**

<p><b>Coussin de positionnement (set de 2)</b> (ne peut être commandé que pour le matelas de positionnement)</p> 	<p><b>Grand coussin de positionnement</b></p> 	<p><b>Coussin demi-lune</b></p> 	<p><b>Coussin en T</b></p> 
<p>Prix / Pièce <b>4103209</b> 185 €</p>	<p>Prix / Pièce <b>4000005</b> 185 €</p>	<p>Prix / Pièce <b>4000006</b> 113 €</p>	<p>Prix / Pièce <b>4000007</b> 113 €</p>

**Accessoires**

<p><b>Extension de la poignée de poussée si la longueur de la tête de lit est supérieure à 75 cm</b> (Inclus avec la taille 4)</p> 	<p><b>Anti-bascule</b> – pivotant et réglable en hauteur (Inclus avec la taille 4)</p> 
<p>Supplément / Pièce <b>4000120</b> 169 €</p>	<p>Prix / Pièce <b>4000140</b> 289 €</p>

**Accessoires**

<p><b>Surface de stockage des unités d'approvisionnement</b> – réglable en hauteur, avec des fentes pour les sangles (25mm) afin de sécuriser les unités d'approvisionnement (La surface de stockage des unités d'approvisionnement n'est disponible qu'en combinaison avec l'extension de la poignée de poussée)</p>  <table border="1" data-bbox="102 1372 424 1499"> <tr> <td><b>Largeur</b></td> <td>43 cm</td> </tr> <tr> <td><b>Profondeur</b></td> <td>40 cm</td> </tr> <tr> <td colspan="2">Prix / Pièce</td> </tr> <tr> <td><b>4009011</b></td> <td>420 €</td> </tr> </table>	<b>Largeur</b>	43 cm	<b>Profondeur</b>	40 cm	Prix / Pièce		<b>4009011</b>	420 €	<p><b>Porte perfusion</b> – télescopique</p>  <table border="1" data-bbox="763 1440 1043 1499"> <tr> <td colspan="2">Prix / Pièce</td> </tr> <tr> <td><b>4000010</b></td> <td>269 €</td> </tr> </table>	Prix / Pièce		<b>4000010</b>	269 €
<b>Largeur</b>	43 cm												
<b>Profondeur</b>	40 cm												
Prix / Pièce													
<b>4009011</b>	420 €												
Prix / Pièce													
<b>4000010</b>	269 €												

**Accessoires**

<b>Ceinture de sécurité large</b> – ceinture à glissière, à fixer sur le châssis	
Prix / Pièce	
<b>4000009</b>	261 €