



**Adresse de facturation :**

**Adresse de livraison :** voir adresse de facturation

**Commande**  
**Devis**

N° client : \_\_\_\_\_

Client : \_\_\_\_\_

Date : \_\_\_\_\_

Signature : \_\_\_\_\_

**Commission :**

**Le siège thérapeutique intégratif.**

- Inclus accoudoirs, repose-pieds, barre de poussée, rembourrage assise standard avec housse
- Réglage en hauteur par vérin à gaz 1200 N
- 4 roulettes (75 mm) dont 2 avec frein
- Possibilités de réglages :
  - Inclinaison assise (par vérin à gaz 500 N)
  - Inclinaison dossier
  - Largeur et profondeur assise
  - Accoudoirs réglables en inclinaison, en hauteur et en largeur
  - Dossier réglable en hauteur
  - Repose-pieds rabattable, réglable en hauteur et en angle

• **Prix public HT**

• **TVA : 5.5% sur chaise et accessoires**

• **Codes LPPR Schuchmann possibles :**

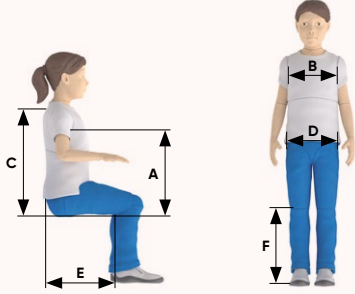
- 6284748\* Siège de série modulable et évolutif (838,47 € TTC)
- 6284702\* Châssis d'intérieur (140,63 € TTC)
- 6284719\* Repose-pieds réglable (84,02 € TTC)
- 6210193\* Tablette amovible (60,31 € TTC)

\* Les codes LPPR sont donnés à titre indicatif



Modèles de base							
madita. T. 0		madita. T. 1		madita. T. 1b		madita. T. 2	
	Prix / Pièce		Prix / Pièce		Prix / Pièce		Prix / Pièce
<b>78 00 000</b>	1.998 €	<b>78 01 000</b>	1.998 €	<b>78 01 200</b>	2.138 €	<b>78 02 000</b>	2.282 €

Couleurs de cadres			
<b>Gris anthracite</b>	<input checked="" type="radio"/>	<b>Télégris 4 (blanc-gris)</b>	<input type="radio"/>
	Prix		Prix
<b>92 00 017</b>	incl.	<b>92 00 011</b>	incl.

**Préférences**


Préréglages sur la chaire de thérapie chez Schuchmann.  
Veuillez nous fournir les mensurations suivantes :

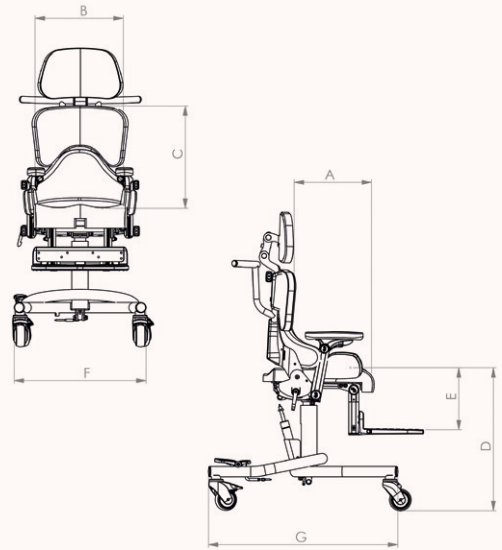
<b>A</b> Hauteur des aisselles _____	<b>D</b> Largeur du bassin _____
<b>B</b> Largeur thorax _____	<b>E</b> Profondeur assise _____
<b>C</b> Hauteur du dossier _____	<b>F</b> Longueur mollet _____

**7400080**

 Prix  
incl.

**Dimensions**

	T. 0	T. 1	T. 1b	T. 2
<b>A</b> Profondeur assise*	15-25 cm	21-30 cm	26-36 cm	30-42 cm
<b>B</b> Largeur assise	16-26 cm	20-30 cm		28-38 cm
<b>C</b> Hauteur du dossier version extra dossier court	32-35 cm		35-43 cm	
<b>C</b> Hauteur du dossier version dossier court	35-43 cm		42-52 cm	
<b>C</b> Hauteur du dossier version dossier long	42-52 cm		53-63 cm	
<b>C</b> Hauteur du dossier avec dossier actif	35-43 cm			42-52 cm
<b>D</b> Hauteur assise	47,5-58 cm			
<b>E</b> Longueur segment jambier	12-22 cm** / 15-25 cm	16-29 cm** / 19-32 cm	19-33 cm** / 22-36 cm	25-43 cm
<b>F</b> Largeur totale	45 cm		53 cm	
<b>G</b> Longueur châssis standard	66 cm		77 cm	
Inclinaison assise	(-)5° - 37°			
Inclinaison dossier	(-)5° - 25°			
Charge max	30 kg		45 kg	50 kg
Poids	16 kg	17 kg	18 kg	19 kg



\* réduit de 1cm avec un guide de bassin réglable  
\*\* cette plage de réglage peut être obtenue en déplaçant le support.

**Tissus**

<b>Pink 2</b> (N° 115)		<b>Bleu océan</b> (N° 111)		<b>Vert feuille</b> (N° 123)		<b>Gris ardoise</b> (N° 124)	
	Prix		Prix		Prix		Prix
<b>9100 115</b>	incl.	<b>9100 111</b>	incl.	<b>9100123</b>	incl.	<b>9100 124</b>	incl.

**Tissus**

<b>Flexi Bleu</b> (N° 44)	
	Supplément
<b>9100 044</b>	260 €

**Habillage selon les souhaits du client**

	Supplément
<b>9100 999</b>	185 €

**Broderie de nom**

**Broderie personnalisée sur le dossier**  
veuillez remplir le formulaire à la page 104 !  
Une broderie de tissus souples n'est pas possible.


**Sur-mesure**

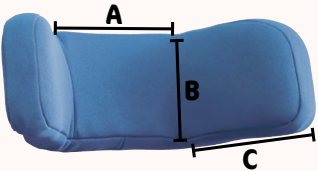

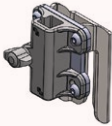
**Sans rembourrage ni housse**  
pour assise et dossier sur-mesure

Réduction de prix  
**7300 059** Netto -100 €

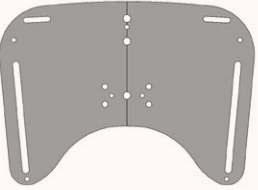
**Appuis-tête**

<b>Appui-tête (standard)</b> rembourré, housse incluse, réglable en hauteur et en inclinaison	<b>Appui-tête (coque)</b> rembourré, housse incluse, réglable en hauteur et en inclinaison	<b>Appui-tête (anatomique)</b> rembourré, housse incluse, réglable en hauteur et en inclinaison
		
Prix / Pièce	Prix / Pièce	Prix / Pièce
pour T. 0 <b>(7800009)</b> 265 €	pour T. 0+1 <b>(7801010)</b> 376 €	pour T. 0+1 <b>(7801011)</b> 355 €
pour T. 1 <b>(7801009)</b> 265 €	pour T. 2 <b>(7802010)</b> 376 €	pour T. 2 <b>(7802011)</b> 355 €
pour T. 2 <b>(7802009)</b> 265 €		

**Appuis-tête**

<b>Appui-tête (anatomique, angle réglable)</b> rembourrée, housse incluse, réglable en hauteur, en profondeur et en inclinaison, les angles des guides latéraux sont réglables de chaque côté	<b>Double articulation pour les supports d'appui-tête</b> pour élargir la plage de réglage de la profondeur	<b>Adaptateur universel pour Supports d'appui-tête pour appui-tête autres</b> dans la version 15 x 15 mm																
																		
A = Largeur Surface de contact B = Hauteur Appui-tête C = Largeur anatomique																		
<table border="1"> <thead> <tr> <th></th> <th>A</th> <th>B</th> <th>C</th> </tr> </thead> <tbody> <tr> <td>T. 1</td> <td>13,5cm</td> <td>10,5cm</td> <td>10cm</td> </tr> <tr> <td>T. 2</td> <td>15cm</td> <td>10,5cm</td> <td>13,5cm</td> </tr> <tr> <td>T. 3</td> <td>17cm</td> <td>12,5cm</td> <td>16,5cm</td> </tr> </tbody> </table>		A	B	C	T. 1	13,5cm	10,5cm	10cm	T. 2	15cm	10,5cm	13,5cm	T. 3	17cm	12,5cm	16,5cm		
	A	B	C															
T. 1	13,5cm	10,5cm	10cm															
T. 2	15cm	10,5cm	13,5cm															
T. 3	17cm	12,5cm	16,5cm															
Prix / Pièce	Prix / set	Prix / Pièce																
T. 1 <b>(7801012)</b> 614 €	<b>7800041</b> 92 €	<b>7800013</b> 89 €																
T. 2 <b>(7802012)</b> 614 €																		
T. 3 <b>(7803012)</b> 614 €																		


**Dossier standard (en option avec guide de bras supérieur vissable)**

Dossier – rembourrage et housse inclus	pour T. 0	pour T. 1	pour T. 1b	pour T. 2
	Dossier extra court: 32 - 35 cm Dossier court: 35 - 43 cm Dossier long: 42 - 52 cm	32 - 35 cm 35 - 43 cm 42 - 52 cm	35 - 43 cm 42 - 52 cm 53 - 63 cm	35 - 43 cm 42 - 52 cm 53 - 63 cm
	Prix / Pièce	Prix / Pièce	Prix / Pièce	Prix / Pièce
Dossier extra court: <b>7800001</b> incl.	<b>7801001</b> incl.	<b>7801201</b> incl.	<b>7802001</b> incl.	
Dossier court: <b>7800002</b> incl.	<b>7801002</b> incl.	<b>7801202</b> incl.	<b>7802002</b> incl.	
Dossier long: <b>7800003</b> incl.	<b>7801003</b> incl.	<b>7801203</b> incl.	<b>7802003</b> incl.	



**Guide de bras supérieur à visser (dossier standard)**

	pour T. 0	pour T. 1	pour T. 1b	pour T. 2
pour dossier extra court: pour dossier court: pour dossier long:	Prix / Pièce	Prix / Pièce	Prix / Pièce	Prix / Pièce
	<b>7800004</b> 125 €	<b>7801004</b> 125 €	<b>7801204</b> 125 €	<b>7802004</b> 125 €
	<b>7800005</b> 125 €	<b>7801005</b> 125 €	<b>7801205</b> 125 €	<b>7802005</b> 125 €
	<b>7800006</b> 125 €	<b>7801006</b> 125 €	<b>7801206</b> 125 €	<b>7802006</b> 125 €


**Dossier actif (pas de guidage du bras supérieur possible)**

<b>Dossier actif</b> rembourrage et housse inclus	pour T. 0 35 - 43 cm	pour T. 1 35 - 43 cm	pour T. 1b 35 - 43 cm	pour T. 2 42 - 52 cm
				
	Supplément / Pièce	Supplément / Pièce	Supplément / Pièce	Supplément / Pièce
	<b>7800007</b> 53 €	<b>7801007</b>	53 €	<b>7802007</b> 53 €

**Possibilités de configuration - Dossiers**

<b>Barre de poussée</b> – fixe (configuration standard = barre de poussée droite, sauf instruction différente)	<b>Barre de poussée</b> – unité dossier amovible	<b>Limitation réglable inclinaison dossier</b> pour définir l'inclinaison max individuelle du dossier
		
<p>Prix / Pièce</p> pour T. 0+1 avec barre de poussée droite <b>(73 01 004)</b> incl. pour T. 2 avec barre de poussée droite <b>(73 02 004)</b> incl. pour T. 0+1 avec barre de poussée ronde <b>(73 01 053)</b> incl.	<p>Prix / Pièce</p> pour T. 0+1 avec barre de poussée droite <b>(73 01 006)</b> 387 € pour T. 2 avec barre de poussée droite <b>(73 02 006)</b> 387 €	<p>Prix / Set</p> <b>73 01 111</b> 65 €

**Accoudoir**



	<b>Coussin d'accoudoir T. 1</b> (Configuration standard pour le modèle de base T. 0, sauf indication contraire) Longueur: 20 cm Largeur: 6 cm	<b>Coussin d'accoudoir T. 2</b> (Configuration standard pour le modèle de base T. 1+2, sauf indication contraire) Longueur: 27 cm Largeur: 7 cm	<b>Coussin d'accoudoir T. 3</b>  Longueur: 34 cm Largeur: 8 cm
	<p>Prix / Paire</p> <b>78 01 008</b> incl.	<p>Prix / Paire</p> <b>78 02 008</b> incl.	<p>Prix / Paire</p> <b>78 03 008</b> incl.

**Possibilités de configuration - pelotes thoraciques (1ère étape : sélection de la fixation)**

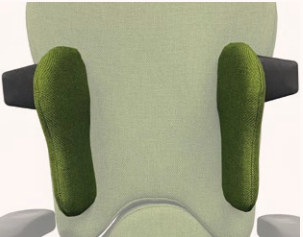
Largeur thorax – montées sur <b>madita. T. 0</b>	Largeur thorax – montées sur <b>madita. T. 1 + 1b</b>	Largeur thorax – montées sur <b>madita. T. 2</b>	Version	Supplément / paire
12 - 27 cm	16 - 30 cm	19 - 36 cm	fixe (Standard, sauf indication contraire) <b>(78 00 014)</b> fixe pour un dossier actif <b>(78 02 014)</b> rabattable <b>(78 01 014)</b>	incl. incl. 271 €

Les pelotes thoraciques en combinaison avec le guide-bras supérieur ne sont pas rabattables.

**(2ème étape : sélection de la pelote thoracique)**

	<b>Pelote thoracique T. 0</b> rembourrée, housse incluse (configuration standard pour <b>madita. T. 0</b> , sauf instruction différente) Hauteur : 7 cm Profondeur : 9 cm	<b>Pelote thoracique T. 1</b> rembourrée, housse incluse (configuration standard pour <b>madita. T. 1</b> , sauf instruction différente) Hauteur : 8 cm Profondeur : 13 cm	<b>Pelote thoracique T. 2</b> rembourrée, housse incluse (configuration standard pour <b>madita. T. 2</b> , sauf instruction différente) Hauteur : 11 cm Profondeur : 16 cm	<b>Housse</b>  <b>Housse pour support de fixation de pelotes</b>   Prix / Paire <b>78 01 040</b> 40 €
	<p>Prix / Paire</p> <b>78 00 015</b> 111 €	<p>Prix / Paire</p> <b>78 01 015</b> 111 €	<p>Prix / Paire</p> <b>78 02 015</b> 111 €	

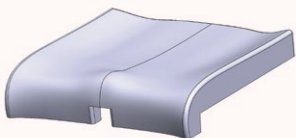
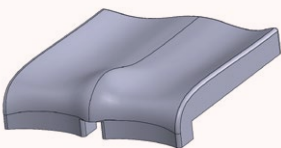
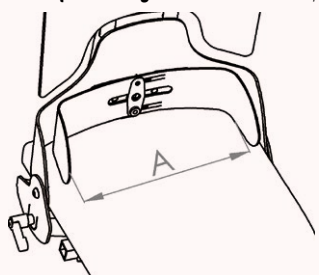

**(2ème étape : sélection de la pelote thoracique)**

	<b>Pelote thoracique T. 0, longue</b> rembourrée, housse incluse Hauteur : 13 cm Profondeur : 7 cm Hauteur minimale réglable sous les aisselles en cas de combinaison avec un guide de bassin réglable : 22 cm	<b>Pelote thoracique T. 1, longue</b> rembourrée, housse incluse Hauteur : 15 cm Profondeur : 8 cm Hauteur minimale réglable sous les aisselles en cas de combinaison avec un guide de bassin réglable : 24 cm	<b>Pelote thoracique T. 2, longue</b> rembourrée, housse incluse Hauteur : 17 cm Profondeur : 9 cm Hauteur minimale réglable sous les aisselles en cas de combinaison avec un guide de bassin réglable : 26 cm
	<p><b>i Les pelotes thoraciques longues avec support rabattable peuvent être rabattues d'environ 20° sur le côté.</b></p> <p>Prix / Paire</p> <b>78 00 016</b> 194 €	<p>Prix / Paire</p> <b>78 01 016</b> 194 €	<p>Prix / Paire</p> <b>78 02 016</b> 194 €


**Réglages inclinaison assise**

<b>Levier de déclenchement – monté sur la barre/poignée de poussée</b> (configuration standard, sauf indication contraire) Cet article n'est pas possible pour le dossier amovible. Pour le dossier amovible, veuillez choisir le „levier de déclenchement avec câble Bowden décrochable sur la barre/poignée de poussée“.	<b>Levier de déclenchement – monté directement sur le ressort à gaz</b>	<b>Levier de déclenchement avec câble Bowden décrochable – monté sur la barre/poignée de poussée</b> (pour le dossier amovible)	<b>Boulon de sécurité</b> pour Levier de déclenchement pour éviter le déclenchement involontaire du ressort à gaz. (Impossible avec le levier de déclenchement „directement sur le ressort à gaz“.)
Prix / Pièce	Prix / Pièce	Prix / Pièce	Prix / Pièce
<b>73 01 085</b> incl.	<b>73 00 085</b> incl.	<b>73 02 085</b> 37 €	<b>73 01 086</b> 78 €


**Options assises**

<b>Rembourement assise standard</b> housse incluse (configuration standard, sauf instruction différente)	<b>Rembourement anatomique</b> housse incluse	<b>Guide pelvien réglable – rembourrée, housse incluse</b>
		 
Prix / Pièce	Supplément / Pièce	Prix / Pièce
pour T. 0 <b>(7800017)</b> incl. pour T. 1 <b>(7801017)</b> incl. pour T. 1b <b>(7801217)</b> incl. pour T. 2 <b>(7802017)</b> incl.	pour T. 0 <b>(7800018)</b> 228 € pour T. 1 <b>(7801018)</b> 228 € pour T. 1b <b>(7801218)</b> 228 € pour T. 2 <b>(7802018)</b> 228 €	pour T. 0 - Largeur assise A = 15 - 24 cm <b>(7800020)</b> 401 € pour T. 1 + 1b - Largeur assise A = 18 - 28 cm <b>(7801020)</b> 401 € pour T. 2 - Largeur assise A = 26 - 36 cm <b>(7802020)</b> 426 €

**Options assises**

<b>Assise avec angle d'abduction réglable</b> avec compensateur de longueur des jambes, rembourrée, housse incluse (pelote de bassin déjà comprise)				<b>Accessoires</b>		
	<b>pour T. 0</b>	<b>pour T. 1+1b</b>	<b>pour T. 2</b>	<b>Bloc d'abduction</b> à enficher au moyen d'un axe enfichable, rembourré, avec housse (non utilisable pour le guide de jambe en abduction)		
<b>A</b>	0° - 20°	0° - 20°	0° - 20°		<b>Largeur</b>	<b>Profondeur</b>
<b>B</b>	7 - 10 cm	9 - 12 cm	10 - 14 cm		<b>T. 0</b>	7 cm / 10 cm
<b>C</b>	3 cm	3 cm	3 cm		<b>T. 1</b>	8 cm / 14 cm
					<b>T. 2</b>	10 cm / 17 cm
	Prix / Pièce				Prix / Pièce	
	pour T. 0 <b>(7800019)</b>		543 €	<b>T. 0</b> <b>(7300023)</b>		235 €
	pour T. 1 <b>(7801019)</b>		543 €	<b>T. 1</b> <b>(7301023)</b>		235 €
	pour T. 1 b <b>(7801219)</b>		543 €	<b>T. 2</b> <b>(7302023)</b>		235 €
	pour T. 2 <b>(7802019)</b>		564 €			

**Guide de cuisses**

	<b>Pelote de bassin pour T. 0</b> rembourrée, housse incluse, réglables en inclinaison, en profondeur et en largeur	<b>Pelote de bassin pour T. 1 + 1 b</b> rembourrée, housse incluse, réglables en inclinaison, en profondeur et en largeur	<b>Pelote de bassin pour T. 2</b> rembourrée, housse incluse, réglables en inclinaison, en profondeur et en largeur
	12 cm = configuration standard pour T. 0	14 cm = configuration standard pour T. 1 + 1 b	17 cm = configuration standard pour T. 2
	Prix / Paire		Prix / Paire
	12 cm <b>(7300114)</b> 201 €	14 cm <b>(7301114)</b> 201 €	17 cm <b>(7302114)</b> 206 €
	14 cm <b>(7300115)</b> 201 €	17 cm <b>(7301115)</b> 201 €	22 cm <b>(7302115)</b> 206 €

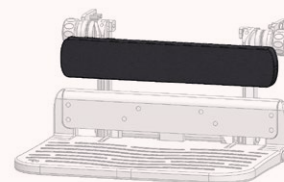
**Repose-pieds**


	Largeur	Longueur du bas de la jambe
<b>pour T. 0</b>	28,4 cm	12 - 22 cm* / 15 - 25 cm
<b>pour T. 1</b>	33,4 cm	16 - 29 cm* / 19 - 32 cm
<b>pour T. 1b</b>	33,4 cm	19 - 33 cm* / 22 - 36 cm
<b>pour T. 2</b>	40,3 cm	25 - 43 cm

\* Cette plage de réglage peut être obtenue en déplaçant le support.

**Repose-mollets**

**Repose-mollets** – recouvert de tissu Flexi noir



	pour T. 0	pour T. 1+1b	pour T. 2
<b>Largeur</b>	27 cm	32 cm	38 cm
<b>Hauteur</b>	6,5 cm	6,5 cm	6,5 cm

**Repose-pieds standard** – sans blocage, relevable, fixé à l'unité d'assise, avec surface antidérapante et 4 fentes pour la fixation des harnais

**Repose-pieds avec blocage** – rabattable, fixé à l'unité d'assise, avec surface antidérapante et 4 fentes pour la fixation des harnais

**Repose-pieds avec réglage d'angle** – rabattable, fixé à l'unité d'assise, avec surface antidérapante et 4 fentes pour la fixation des harnais

Prix / Pièce		Supplément / Pièce		Supplément / Pièce		Prix / Pièce		
pour T. 0	<b>(78 00 021)</b>	incl.	pour T. 0	<b>(78 00 022)</b>	54 €	pour T. 0	<b>(78 00 023)</b>	100 €
pour T. 1	<b>(78 01 021)</b>	incl.	pour T. 1	<b>(78 01 022)</b>	54 €	pour T. 1	<b>(78 01 023)</b>	100 €
pour T. 1b	<b>(78 01 221)</b>	incl.	pour T. 1b	<b>(78 01 222)</b>	54 €	pour T. 1b	<b>(78 01 223)</b>	100 €
pour T. 2	<b>(78 02 021)</b>	incl.	pour T. 2	<b>(78 02 022)</b>	54 €	pour T. 2	<b>(78 02 023)</b>	100 €
						pour T. 0	<b>(78 00 024)</b>	215 €
						pour T. 1 + 1b	<b>(78 01 024)</b>	215 €
						pour T. 2	<b>(78 02 024)</b>	215 €

**Possibilités de configuration des repose-pieds**
**Étape 1 : Choix du support**

**Système de fixation pour repose-pieds séparés**  
réglables individuellement en hauteur, en largeur et en angle

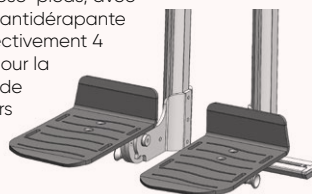


Prix / Pièce

pour T. 0	<b>(78 00 025)</b>	298 €
pour T. 1	<b>(78 01 025)</b>	298 €
pour T. 1b	<b>(78 01 225)</b>	298 €
pour T. 2	<b>(78 02 025)</b>	298 €

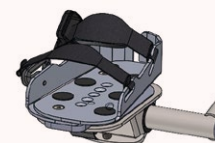
**Étape 2 : Choisir les repose-pieds**

**Repose-pieds individuels** – rabattable vers le haut, monté de manière fixe sur le logement des repose-pieds, avec surface antidérapante et respectivement 4 fentes pour la fixation de baudriers



	Largeur l'avant	Largeur arrière	Longueur
<b>T. 1</b>	11,4 cm	10 cm	18,4 cm
<b>T. 2</b>	13,8 cm	13,2 cm	21,4 cm

**Support de pieds** – relevable, fixé sur le logement des repose-pieds, avec fermeture magnétique



	Largeur avant min	Largeur avant max	Largeur arrière	Largeur arrière max	Longueur
<b>T. 1</b>	8,7 cm	10,4 cm	5,7 cm	7,4 cm	17,4 cm
<b>T. 2</b>	9,5 cm	12 cm	6,7 cm	9,2 cm	20,1 cm
<b>T. 3</b>	11,5 cm	14 cm	8,1 cm	10,6 cm	23,8 cm

Prix / Paire

T. 1	<b>(78 01 026)</b>	incl.
T. 2	<b>(78 02 026)</b>	incl.

Supplément / Paire

T. 1	<b>(78 01 027)</b>	176 €
T. 2	<b>(78 02 027)</b>	176 €
T. 3	<b>(78 03 027)</b>	176 €

**Accessoires**
**Frein à main central des roulettes arrière**

4 roulettes (100 mm) incluses, actionnement au moyen d'un levier monté sur l'assise



Supplément / Set

Levier monté sur la gauche	<b>(78 00 030)</b>	440 €
Levier monté sur la droite	<b>(78 01 030)</b>	440 €
Levier monté sur la gauche; Roulettes avant avec freins	<b>(78 00 031)</b>	475 €
Levier monté sur la droite; Roulettes avant avec freins	<b>(78 01 031)</b>	475 €

**4 roulettes – dont 2 munies d'un frein**


Supplément / Set

75 mm	<b>(73 00 058)</b>	incl.
100 mm	<b>(73 01 058)</b>	60 €
125 mm	<b>(73 02 058)</b>	95 €

**4 roulettes – toutes munies d'un frein**


Supplément / Set

75 mm	<b>(73 00 060)</b>	40 €
100 mm	<b>(73 01 060)</b>	95 €
125 mm	<b>(73 02 060)</b>	130 €



**Accessoires**

Tablette thérapeutique – en bois avec bordure, rabattable			Tablette thérapeutique – transparente, avec bordure, rabattable			Tablette thérapeutique – en bois avec bordure, emboîtable, fixé des deux côtés			Tablette thérapeutique – transparente, avec bordure, emboîtable, fixé des deux côtés		
	Largeur	Profondeur		Largeur	Profondeur		Largeur	Profondeur		Largeur	Profondeur
<b>pour T. 0+1</b>	50 cm	40 cm	<b>pour T. 0+1</b>	50 cm	40 cm	<b>pour T. 0+1</b>	50 cm	40 cm	<b>pour T. 0+1</b>	50 cm	40 cm
<b>pour T. 2</b>	60 cm	50 cm	<b>pour T. 2</b>	60 cm	50 cm	<b>pour T. 2</b>	60 cm	50 cm	<b>pour T. 2</b>	60 cm	50 cm
Prix / Pièce			Prix / Pièce			Prix / Pièce			Prix / Pièce		
pour T. 0	<b>(78 00 028)</b>	260 €	pour T. 0	<b>(78 00 029)</b>	355 €	pour T. 0	<b>(78 00 038)</b>	277 €	pour T. 0	<b>(78 00 039)</b>	397 €
pour T. 1	<b>(78 01 028)</b>	260 €	pour T. 1	<b>(78 01 029)</b>	355 €	pour T. 1	<b>(78 01 038)</b>	277 €	pour T. 1	<b>(78 01 039)</b>	397 €
pour T. 2	<b>(78 02 028)</b>	260 €	pour T. 2	<b>(78 02 029)</b>	355 €	pour T. 2	<b>(78 02 038)</b>	277 €	pour T. 2	<b>(78 02 039)</b>	397 €
<b>Option supplémentaire:</b>											
Protection anti-soulèvement <b>(78 01 036)</b>									102 €		

**Accessoires**

Revêtement spécial incontinence dans la zone de l'assise		Extension de l'empattement insérable à l'arrière, Longueur = 10 cm (incompatible avec un frein à main central)		Kit de montage de fixations pour l'assise composé de 2 équerres avec boucle rabattable et 2 boucles rabattables (percées)		Kit de montage de fixations pour le dossier composé de 2 plaques filetées avec boucles rabattables et 2 boucles rabattables (percées)			
	Prix / Pièce		Prix / Paire		Supplément / Set		Supplément / Set		
<b>73 00 020</b>	205 €	<b>73 01 028</b>	180 €	20 mm	<b>(73 00 025)</b>	46 €	20 mm	<b>(73 00 026)</b>	46 €
				25 mm	<b>(73 01 025)</b>	46 €	25 mm	<b>(73 01 026)</b>	46 €

**Polster**

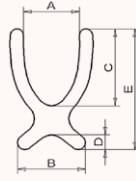
Rembourrage repose-pieds revêtement tissu Flexi noir, hauteur : 1cm (pas possible en combinaison avec des sangles pour les pieds)			Rembourrage repose-pieds séparés revêtement tissu Flexi noir, hauteur : 1cm (pas possible en combinaison avec des sangles pour les pieds)			Rembourrage tablette thérapeutique revêtement tissu Flexi noir, hauteur : 1cm		
	Prix / Pièce		Prix / Paire		Prix / Pièce			
pour T. 0	<b>(78 00 032)</b>	125 €	pour T. 1	<b>(78 01 033)</b>	180 €	pour T. 0	<b>(73 00 054)</b>	130 €
pour T. 1 & 1b	<b>(78 01 032)</b>	125 €	pour T. 2	<b>(78 02 033)</b>	180 €	pour T. 1	<b>(73 01 054)</b>	130 €
pour T. 2	<b>(78 02 032)</b>	125 €				pour T. 2	<b>(73 02 054)</b>	130 €

**Systèmes de sangles**

 Le système de sangles pour **madita.** se monte à l'aide des kits de montage pour système de sangles (voir page 16).

**Systèmes de sangles**
**Harnais** – matériau élastique, respirant et hydrofuge, trois sangles à boucles enfichables, sangle d'épaule gauche fixée par une couture; couleur : noire

	T. 0	T. 1	T. 2	T. 3
<b>A</b>	13cm	13cm	18cm	18cm
<b>B</b>	17,5cm	19cm	20cm	21cm
<b>C</b>	15cm	15cm	19cm	28cm
<b>D</b>	3,5cm	5cm	5cm	5cm
<b>E</b>	25,5cm	28cm	34cm	44cm
<b>Largeur sangle</b>	2cm	2cm	2,5cm	2,5cm

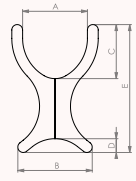


Prix / Pièce

T. 0	<b>(73 00 032)</b>	185 €
T. 1	<b>(73 01 032)</b>	185 €
T. 2	<b>(73 02 032)</b>	185 €
T. 3	<b>(73 03 032)</b>	185 €

**Harnais avec fermeture éclair** – matériau élastique, respirant et hydrofuge, Bretelles cousues fixes à la région du bassin avec attaches verrouillables; couleur : noire

	T. 0	T. 1	T. 2
<b>A</b>	11cm	11cm	18cm
<b>B</b>	21cm	21cm	22cm
<b>C</b>	12cm	12cm	15cm
<b>D</b>	2,5cm	3,5cm	3,5cm
<b>E</b>	25,5cm	28cm	34cm
<b>Largeur sangle</b>	2cm	2cm	2,5cm

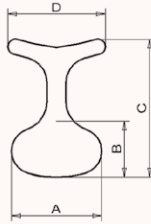


Prix / Pièce

T. 0	<b>(73 00 056)</b>	215 €
T. 1	<b>(73 01 056)</b>	215 €
T. 2	<b>(73 02 056)</b>	215 €

**Systèmes de sangles**
**Culotte abdominale en T** – matériau élastique, respirant et hydrofuge, deux boucles enfichables à l'avant, sangles fixées à l'arrière par une couture; couleur : noire

	T. 0	T. 1	T. 2
<b>A</b>	23cm	25cm	28cm
<b>B</b>	15cm	17cm	20cm
<b>C</b>	33cm	35cm	38cm
<b>D</b>	24cm	26cm	28cm
<b>Largeur sangle</b>	2cm	2cm	2,5cm

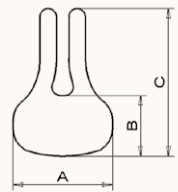


Prix / Pièce

T. 0	<b>(73 00 033)</b>	155 €
T. 1	<b>(73 01 033)</b>	155 €
T. 2	<b>(73 02 033)</b>	155 €

**Culotte abdominale (standard)** – matériau élastique, respirant et hydrofuge, deux boucles enfichables à l'avant, sangles fixées à l'arrière par une couture; couleur : noire

	T. 1	T. 2	T. 3
<b>A</b>	24cm	29cm	33cm
<b>B</b>	14cm	17cm	22cm
<b>C</b>	35cm	43cm	49cm
<b>Largeur sangle</b>	2cm	2,5cm	2,5cm



Prix / Pièce

T. 1	<b>(73 01 034)</b>	155 €
T. 2	<b>(73 02 034)</b>	155 €
T. 3	<b>(73 03 034)</b>	155 €

**Systèmes de sangles**
**Ceinture pelvienne** – avec rembourrage et boucle enfichable réglable des deux côtés; couleur : noire


	T. 0	T. 1	T. 2
<b>Largeur rembourrage</b>	4cm	4cm	5cm
<b>Longueur rembourrage par côté</b>	16cm	18cm	28cm
<b>Longueur sangle par côté</b>	30cm	30cm	40cm
<b>Largeur sangle</b>	2cm	2,5cm	2,5cm

Prix / Pièce

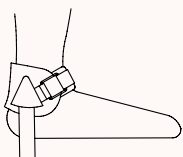
T. 0	<b>(73 00 035)</b>	93 €
T. 1	<b>(73 01 035)</b>	93 €
T. 2	<b>(73 02 035)</b>	93 €

**Ceinture pelvienne 4 points** – avec rembourrage et boucle enfichable réglable des deux côtés; couleur : noire


	T. 0	T. 1	T. 2
<b>Largeur rembourrage</b>	4cm	4cm	5cm
<b>Longueur rembourrage par côté</b>	16cm	18cm	28cm
<b>Longueur sangle par côté</b>	30cm	30cm	40cm
<b>Largeur sangle</b>	2cm	2,5cm	2,5cm

Prix / Pièce

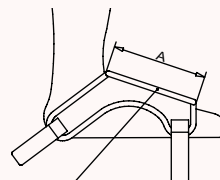
T. 0	<b>(73 00 036)</b>	162 €
T. 1	<b>(73 01 036)</b>	162 €
T. 2	<b>(73 02 036)</b>	162 €

**Systèmes de sangles**
**Manchette de pied** – avec fixation et bande velcro, coloris : noir (ne peut pas être utilisé conjointement avec le repose-pied/coussin de repose-pied)


	Tour de cheville	Largeur sangle
<b>T. 1</b>	12 – 19cm	25mm
<b>T. 2</b>	15 – 23cm	25mm
<b>T. 3</b>	19 – 27cm	40mm

Prix / Paire

T. 1	<b>(73 01 061)</b>	222 €
T. 2	<b>(73 02 061)</b>	222 €
T. 3	<b>(73 03 061)</b>	222 €

**Aide au positionnement du pied** – avec sangle et fermeture velcro; couleur : noir (ne peut pas être utilisé conjointement avec le repose-pied/coussin de repose-pied)


Bande velcro à ouvrir

	A	Largeur sangle
<b>T. 1</b>	6,5cm	2,5cm
<b>T. 2</b>	8cm	2,5cm
<b>T. 3</b>	9,5cm	2,5cm

Prix / Paire

T. 1	<b>(78 01 034)</b>	205 €
T. 2	<b>(78 02 034)</b>	205 €
T. 3	<b>(78 03 034)</b>	205 €